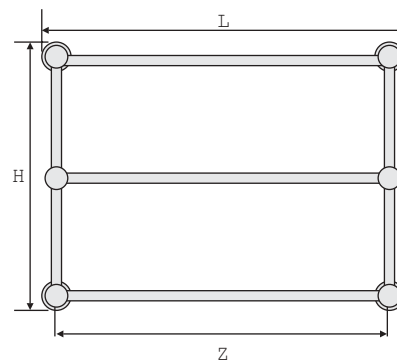
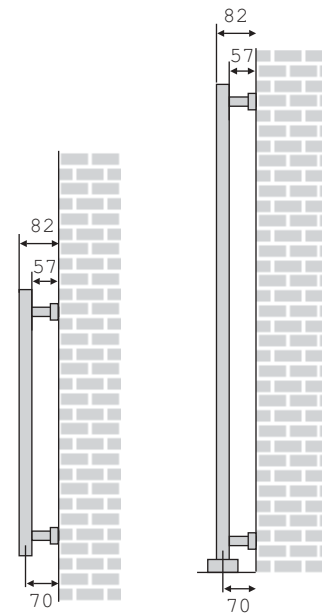


Hilton - L



Hilton -C



RESE TERMICHE/HEAT OUTPUT - UNI EN 442 (deltaT 50K)

ART.

DIMENSIONI (mm.)

DIMENSIONS
DIMENSIONES
MÁBE
DIMENSIONES

RESE
OUTPUT
PUISSANCE
LEISTUNG
RENDIMIENTO

CAPACITA'
CAPACITY
CAPACITE'
INHALT
CONTENIDO

PESO
WEIGHT
POIDS
GEWICHT
PESO

RESE EL.
EL.OUTPUT
RENDEMENT EL.
EL.LEISTUNG
RENDIMIENTO EL.

	L	H	Z	Watt	Lt	Kg	Watt
HIL-C 684X684	684	684	659	159	1,4	4,9	200
HIL-L 995X684	684	995	464	146	1,5	5,4	-----